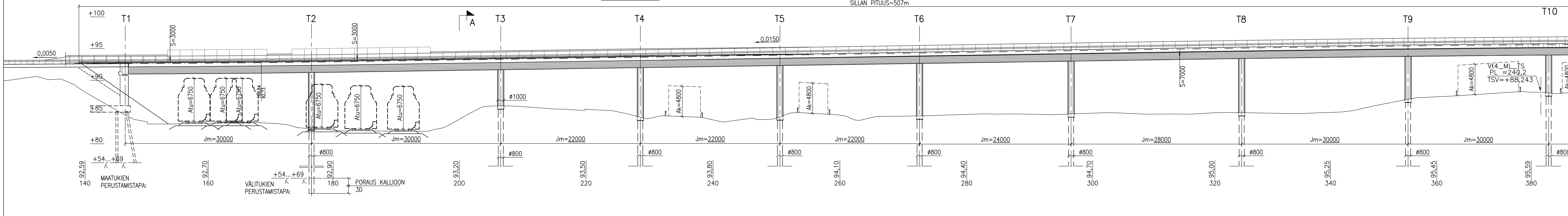
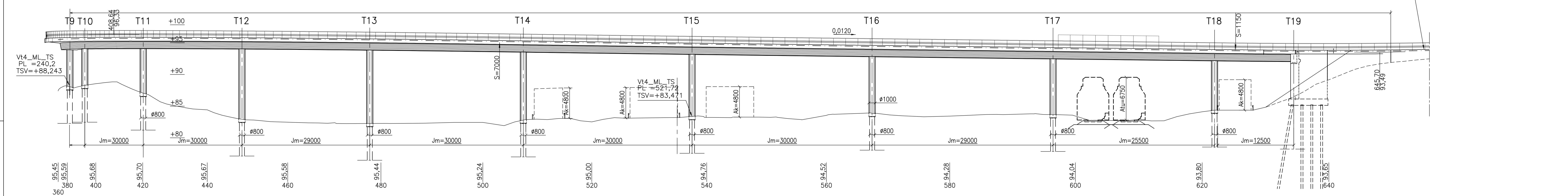


1 - 1 1:200

SILLAN PITUUS~507m



2 - 2 1:200



JATKUU TUKIMUURINA
TARVITTAVAN VERRAN

KORKEUSJÄRJESTELMÄ: N2000
KOORDINAATTIJÄRJESTELMÄ: ETRS-GK26

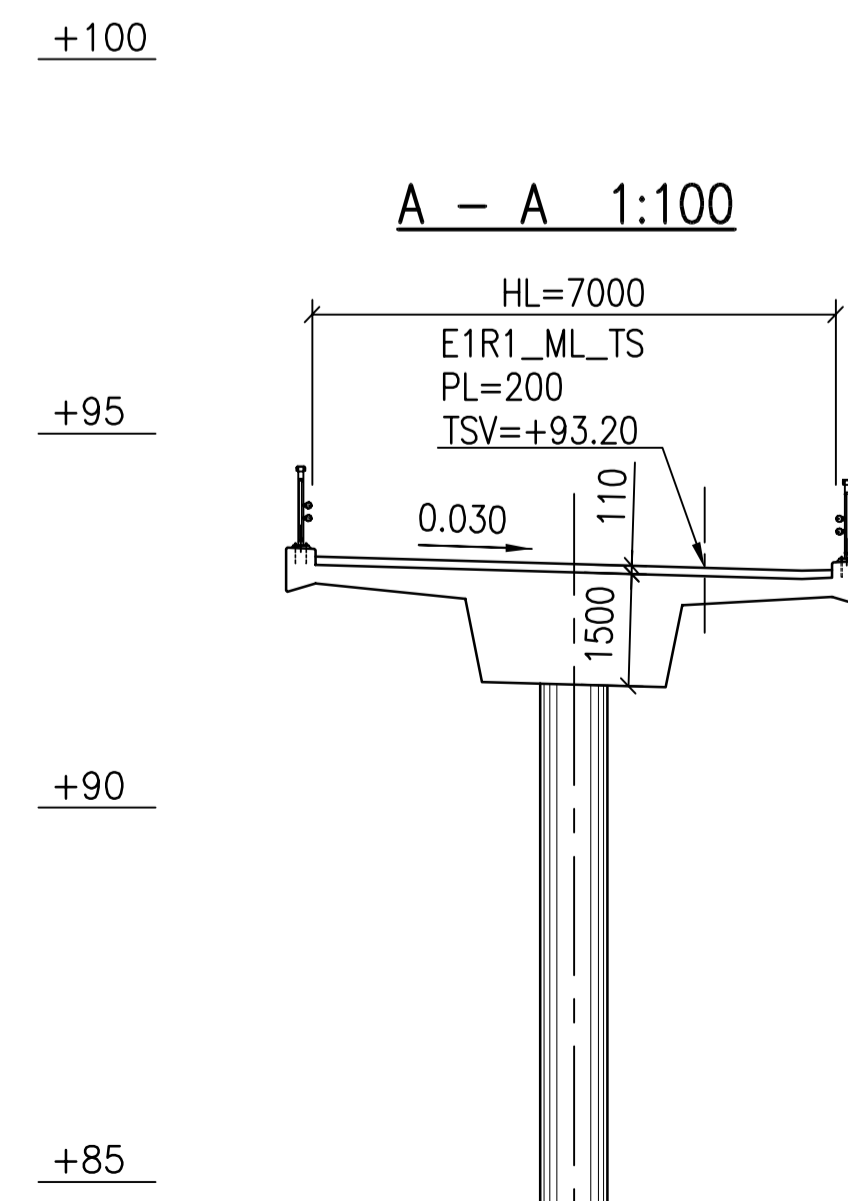
- Suunnittelukäyttöikä 100 v
- Betonit:
 Alusrakenteet
 Maatuet Ro10, R1, C30/37-P30, Cnom 45
 Välituet Ro11, R1, C35/45-P50, Cnom 45
 Sipimuurit Ro12, R1, C30/37-P30, Cnom 45
 Pääilyrakenteet
 Suolasumurasittamattomat pinnat Ro20, R1, C35/45-P30, Cnom 40
 Suolasumurasitetut pinnat Ro21, R1, C35/45-P30, Cnom 45
 Reunapalkit Ro22, R1, C35/45-P50, Cnom 45
 Siirtymälaatat Ro23, R1, C30/37-P50, Cnom 50

Teräs A500HW
 Pintarakenteet väyläsuunitelman mukaan.

Laakerit:
 T1 Kumilevylaakeri 2kpl
 T19 Kumilevylaakeri 2kpl

Liikuntasaumalaitteet:
 Päättyville asennetaan sillan liikemäärän mukaiset liikuntasaumalaitteet.

Kaiteet:
 Korkea H2-sillankaide, suojaavakolla
 Ratojen kohdalle asennetaan kosketussuojaseinämät



MERKKI	PVM	MUUTOS	TEHNYT/TARKASTANUT
		VALTATEN 4 (RANTAVÄYLÄ) PARANTAMINEN VÄYLÄ	
HAUKE		AHOLAIDAN ERTIASOLUTITTYMÄ-LOHKOSEN ERTIASOLUTITTYMÄ	
		JYVÄSKYLÄ TIESUUNNITELMA	
SILLAN NIMI JA KORTTI		S1 VAPAUDEN SILTA, JYVÄSKYLÄ	
TYYPPI		JÄNNITETTY TERÄSBETONINEN JATKUVIA PALKKISILTA, Jbjp	
PIIRUSTUS		PÄÄPIIRUSTUS 2	
JM.VA		2x30,0+3x22,0+24,0+28,0+4x30,0+29,0+3x30,0+28,0+27,0+22,0	HL 7,0 m
KUORMA		VINDUUS	0 gon
SUUNNITTELUJA		RAMBOLL Ramboll Finland Oy Pakkahuoneentoukka 2 PL 718, 33101 Tampere puh. 020 755 6800 fax 020 755 6801	TILAAJA VÄYLÄ Elinkeino-, liikenne- ja ympäristökeskus
Sillansuunnittelu			
PIIRT.	10.02.20	NYLR	TARK./HYV.
SILLAN SUUNN.	10.02.20	Eero Särkkö	Liikennevirasto, Taitorakenneosasto
TARK./HYV.	10.02.20	Harri Koskinen	TARK.
Geotekninen suunnittelu			HYV.
	10.02.20	Vesa Lainpelto	GEOTARK.
PIIR.NRO			PIIR.NRO
MITTAK.	1:100, 1:200		